

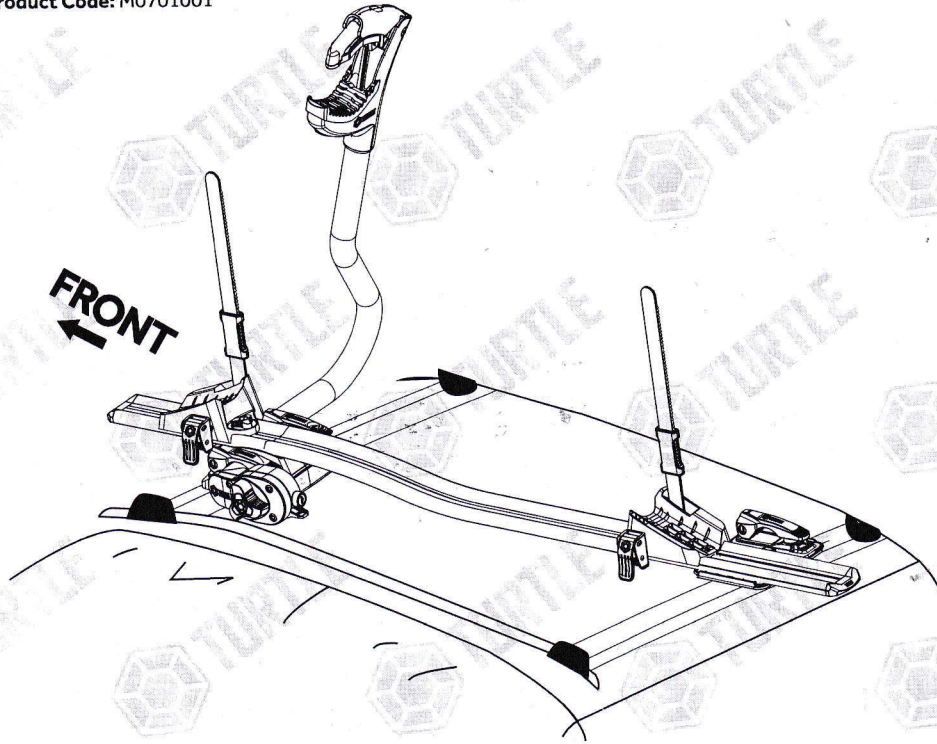


FIRST TIME INSTALLATION

- * REMOVE PARTS FROM INSIDE THE PACKAGE AND CHECK THEM ALL
- * CONTACT YOUR DEALER IF ANY PART IS MISSING OR DAMAGED
- * USE THE EQUIPMENT SPECIFIED FOR INSTALLATION

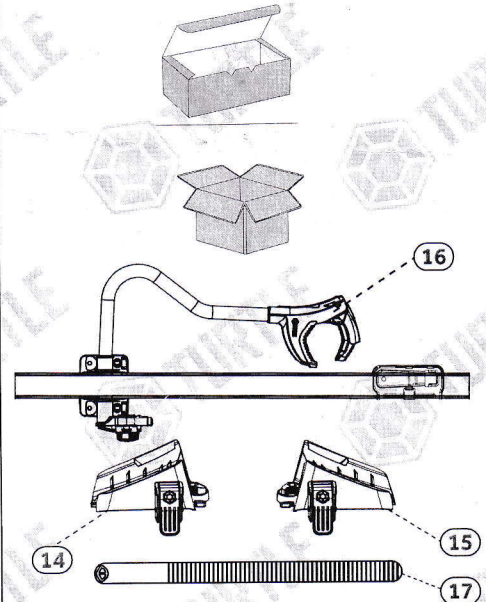
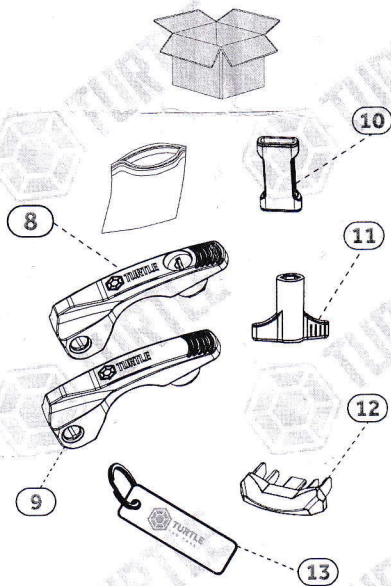
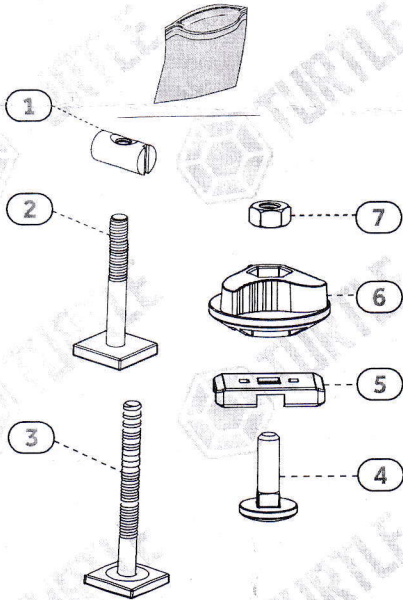
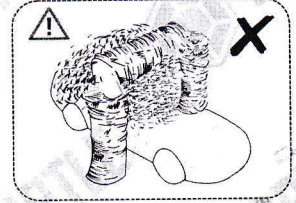
ASSEMBLY INSTRUCTIONS (BIKE RACK PRO S)

Product Code: M0701001



SCAN ME

Bike Rack Weight:
5 kg/lb
Bike Weight:
20 kg/lb



PACKAGE INCLUDED

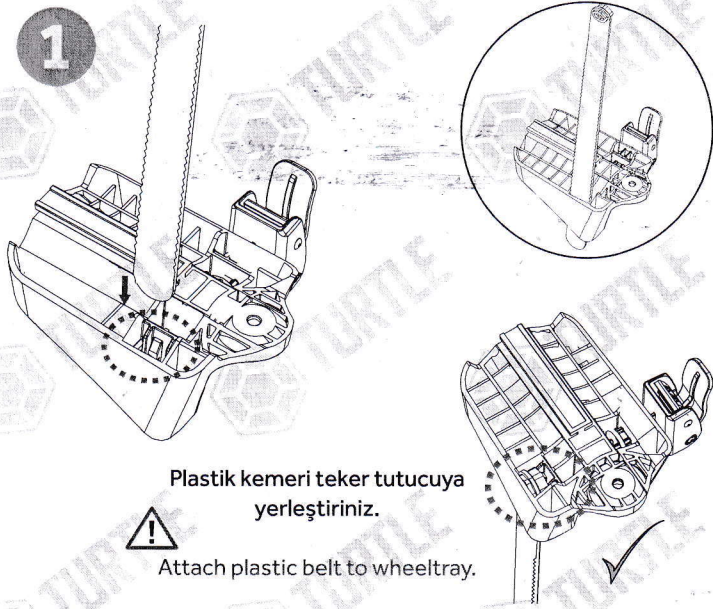
1- M6 Cylinder Nut	3
2- M6x35 T Bolt	1
3- M6x60 T Bolt	2
4- M6x20 Lock Headed Bolt	2
5- Wheel Tray Fixing T-Track Part	2
6- Wheel Tray Fixing Handle	2
7- M6 Hex Nut	2

ZIPLOCK BAG

BOX INCLUDED

8- Locking Lever	1
9- Non Locking Lever	2
10- Rear Rim Protector	2
11- M6 Plastic Key	1
12- Body Profile End Cap	2
13- Cloth Keychain	1
14- Front Wheel Tray	1
15- Rear Wheel Tray	1
16- Assembled Body Profile	1
17- Plastic Belt	2

1



Plastik kemeri teker tutucuya yerleştiriniz.

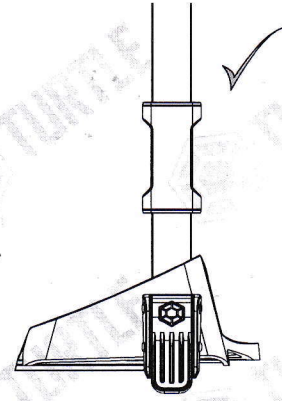
Attach plastic belt to wheeltray.

2

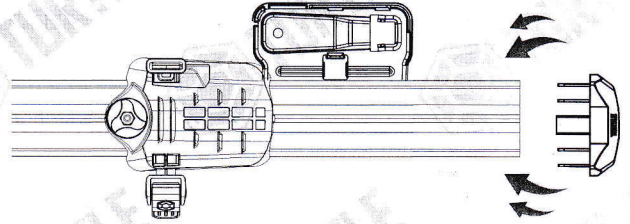


Jant Koruyucuyu şekildeki gibi yerleştiriniz.

! Assemble the rim protector as shown.



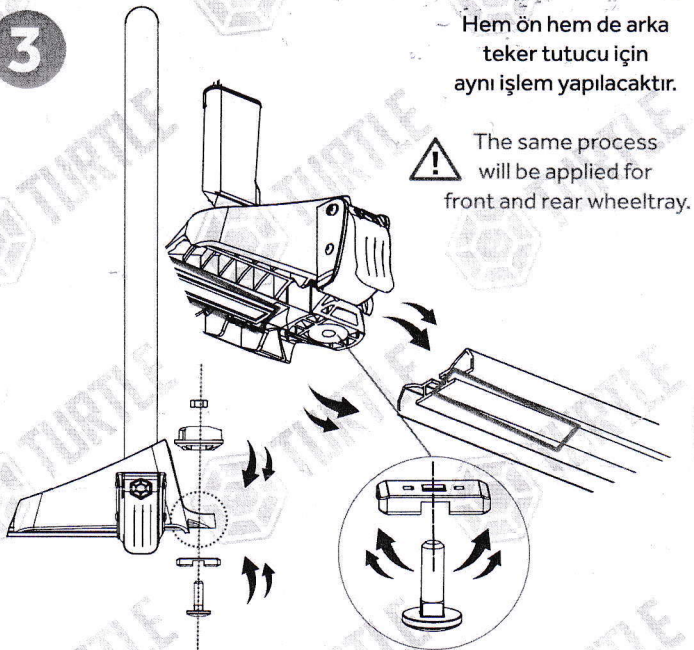
4



Metal bracketi profile monte ediniz.
Ardından profil gövde kapaklarını takınız.

! Mount the metal bracket to the profile.
Then plug body caps in profile slot.

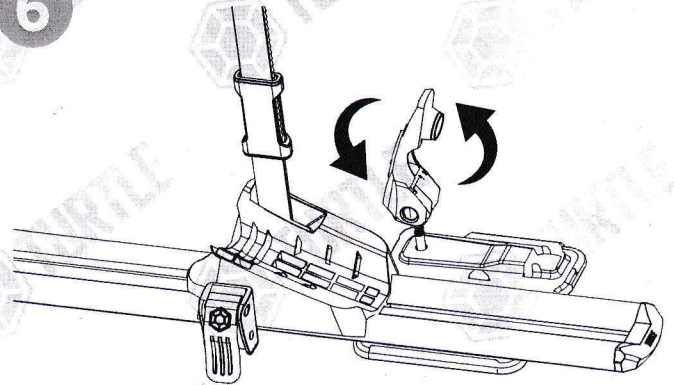
3



Hem ön hem de arka teker tutucu için aynı işlem yapılacaktır.

! The same process will be applied for front and rear wheeltray.

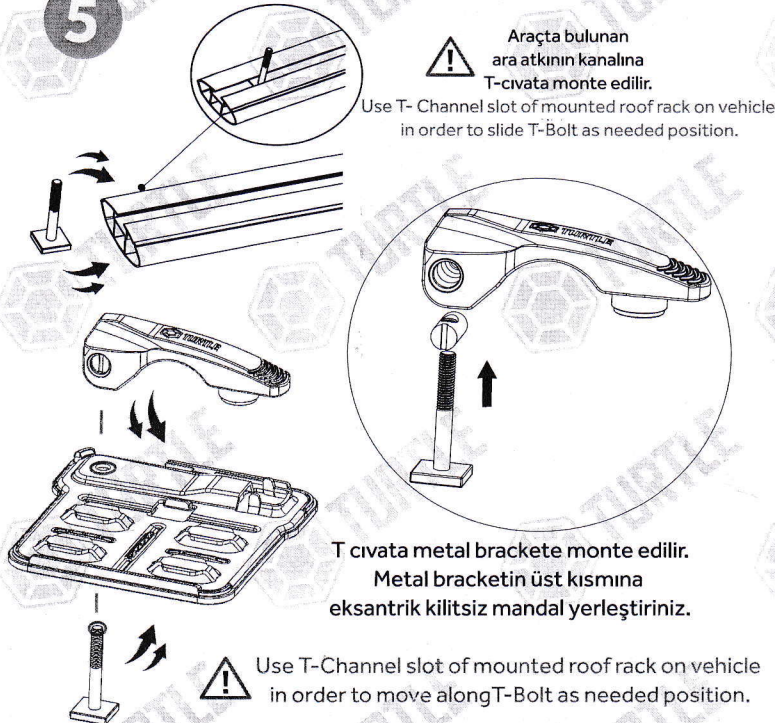
6



Eksantrik mandalı eksenini etrafında döndürerek brackete monte ediniz.
Sıkma işlemi bittikten sonra mandala baskı kuvveti uygulayarak kapatınız.

! Eccentric lever rotating around its axis mount it on the bracket.
After tightening, close the lever by applying pressure.

5



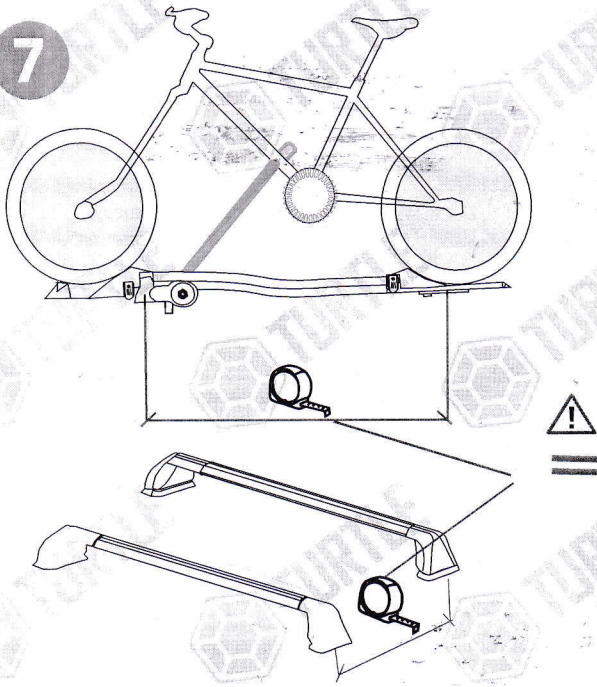
! Araçta bulunan ara atkının kanalına T-cıvata monte edilir.

Use T-Channel slot of mounted roof rack in order to slide T-Bolt as needed position.

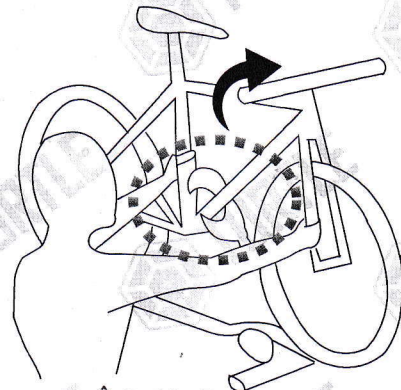
T civata metal brackete monte edilir.
Metal bracketin üst kısmına eksantrik kilitsiz mandal yerleştiriniz.

! Use T-Channel slot of mounted roof rack on vehicle in order to move along T-Bolt as needed position.

7



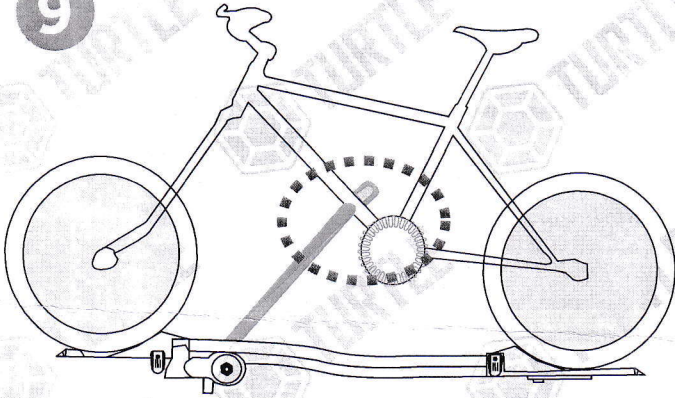
8



⚠ Bisiklet Taşıyıcının
montajını yaptıktan sonra
bisikletinizi taşıyıcıya yerleştirin.

After assembling the Bike Carrier, place your bike in the carrier.

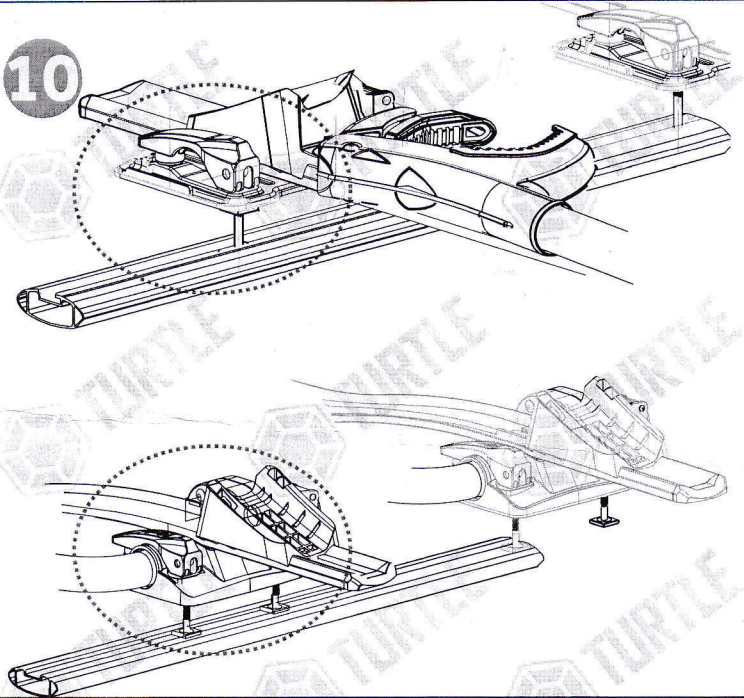
9



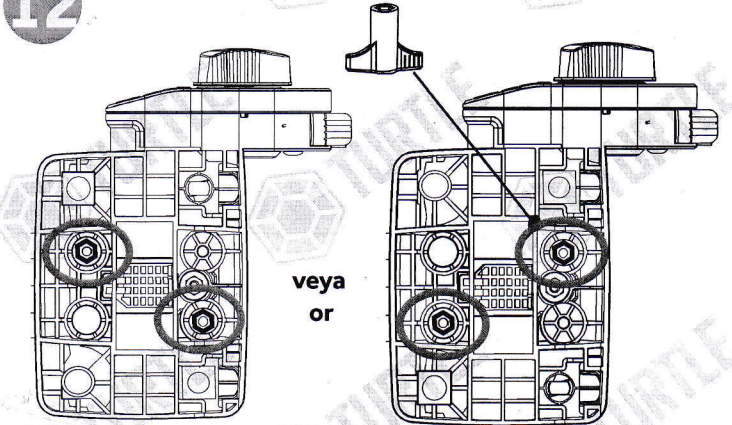
Bisikletin kadrosunu,
taşıyıcının kadro tutucusuna
yerleştirin.

Bike frame,
to the frame holder of the carrier
place it.

10



12



veya
or

⚠ Ön bağlantı kutusunu
bisikletinize uygun şekilde konumlandırarak
somun sıkma aygıtı ile profile sabitleyiniz.

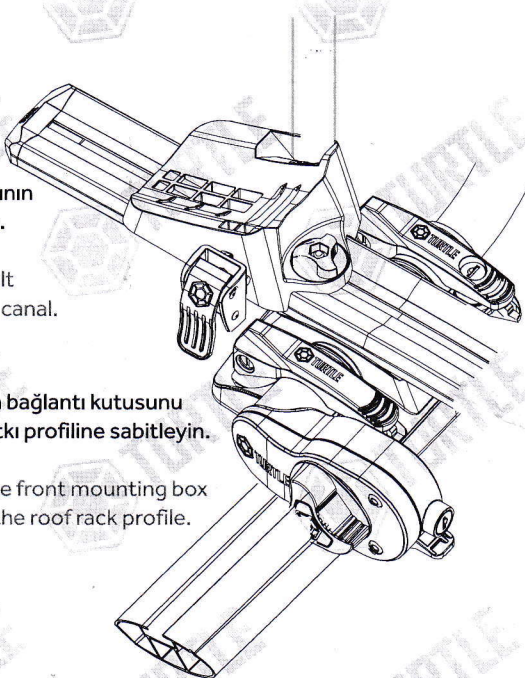
Position the front mounting box
in accordance with your bike and fix it to the profile with a nut
tightening device.

11

T civatayı ara atkının
kanalına takın.
Insert the T-bolt
into the roof rack's canal.

Ön bağlantı kutusunu
ara atki profiline sabitleyin.

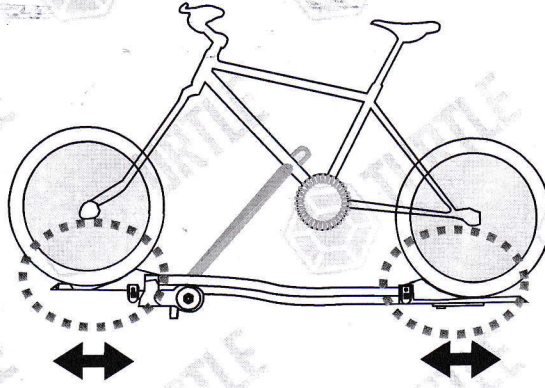
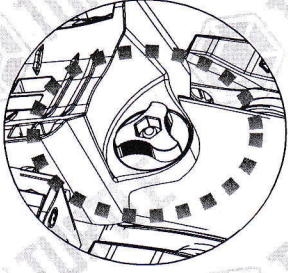
⚠ Fix the front mounting box
to the roof rack profile.



13

Konumlandırılan teker tutucuları profile sabitleyiniz.

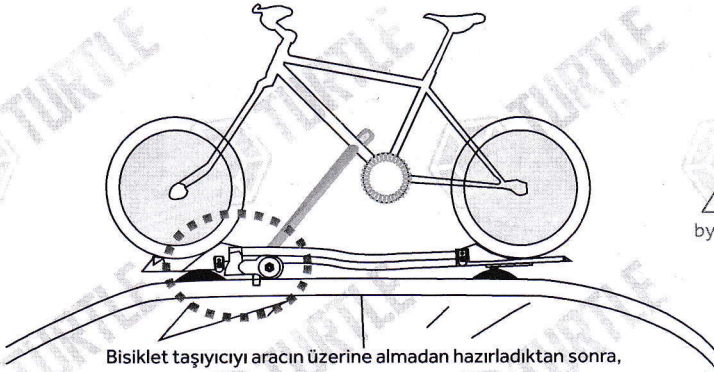
⚠ Fix the positioned wheel tray to the profile.



Ön ve arka teker tutucuyu bisikletin tekerlerine göre konumlandırın.
Konumlandırılan teker tutucuları profile sabitleyin.

⚠ Front and rear wheel tray to the wheels of the bike position accordingly.
Fix the positioned wheel trays to the profile.

14

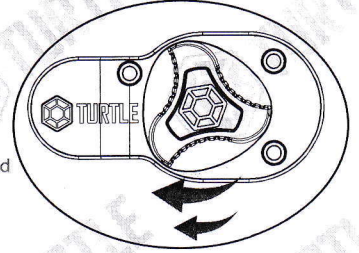


Bisiklet taşıyıcı aracın üzerine almadan hazırladıktan sonra, hazırladığınız taşıyıcı araca monte ediniz.

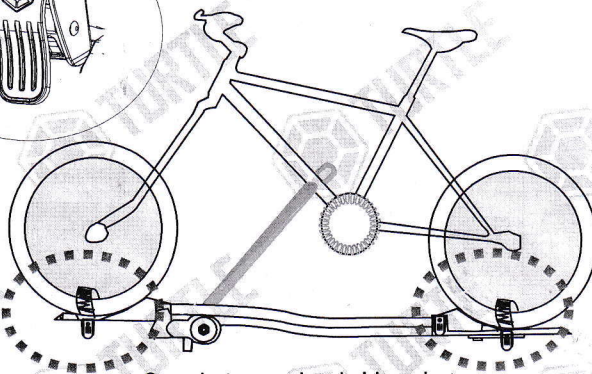
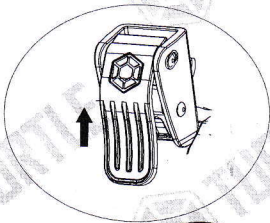
⚠ After preparing the bike carrier without taking it on the vehicle, mount the carrier you have prepared on the vehicle.

Ön bağlantı kutusunda bulunan sıkma aygıtı çevrilerek bisikletin kadrosu sıkınız.

⚠ Tighten the frame of the bike by turning the clamping device located in the front mounting box.

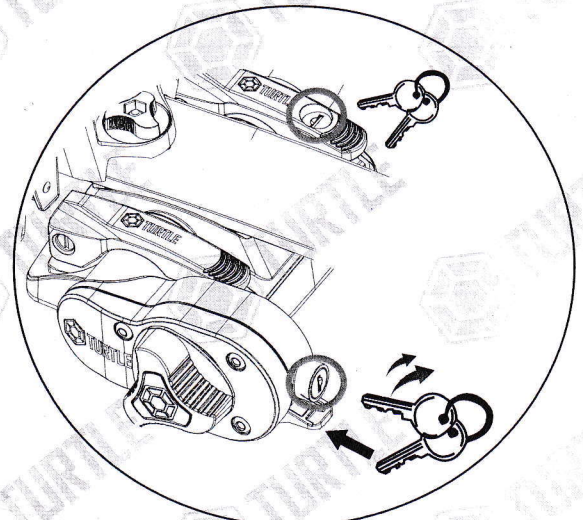


15



Cırcır butonu yukarı kaldırarak tekerleri sabitleyin.

⚠ Fix the wheels by lifting the ratchet button up.



Taşıyıcıyı kilitleyin.

⚠ Lock the carrier.